

Note
 Ubenevnte mål er i mm
 Koter er i m og er angivet i forhold til DVR90
 Højvandsstatistikker er inklusiv forventede havvandsstigninger og er hentet fra DMIs KlimaAtlas (Slutårhundrede 2071-2100, Højt udlæsningsniveau SSP3-7.0)

SLA - Landskab og Kystlandskab
 Artelia - Byggemodning

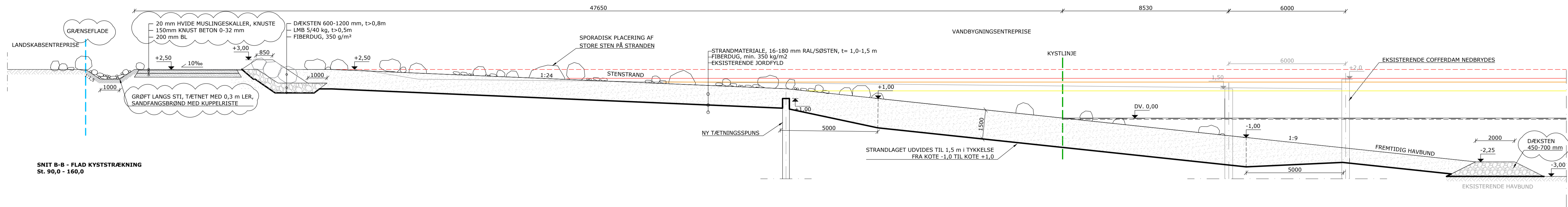
Henvi sning
 Tegn. 1.1.1 - Situationsplan, Fremtidige forhold
 Tegn. 1.4.0 - Plan, Rammearbejder
 Tegn. 1.8.0 - Plan, Stenarbejder
 Tegn. 3.10.0 - Detalje, Rørgennemføring

Signatur
 - Eksisterende terræn
 - Grænseflade, Kyst- og landskabsprojekt
 - Kystlinje, Fremtidig

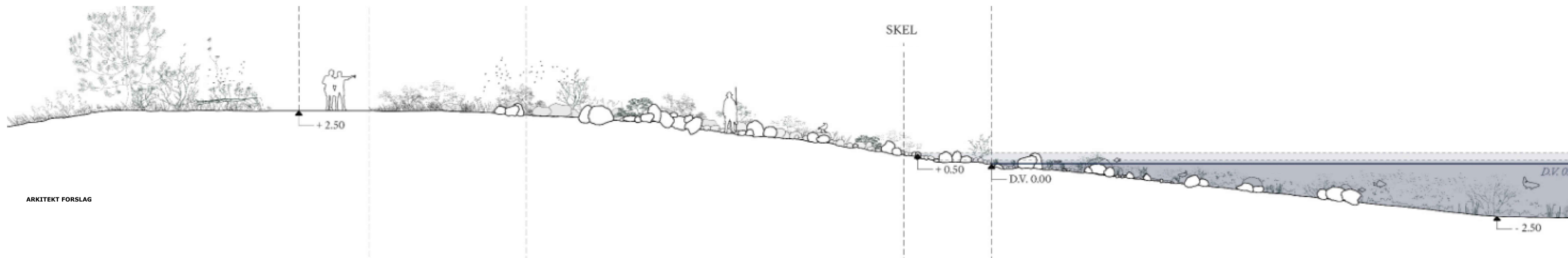
- - +2,50 - Valgt sikringskote
 - - +2,04 - 100-års hændelse (2071-2100)
 - - +1,85 - 20-års hændelse (2071-2100)
 - - +1,40 - 1-års hændelse (2071-2100)

Rev.	Dato	Init.	Vedr.
-	-	-	-
A	2025.09.09	UJ/DS	Entreprisegrænse flyttet / Grussti opbygning opdateret / Tekst opdateret

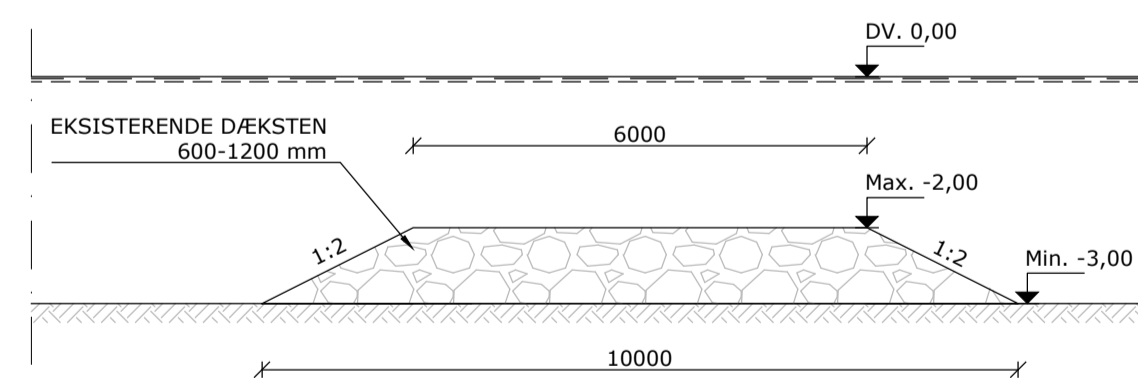
Sag	Tuborg Syd, NHQ Kystsikring	Tegn. nr.	
Emne	Tværsnit A-A, Stenskråning		2.0.0A
Mål	1:100	Sag nr. 23.032	Init. UJ/JSC
			Dato 2025.08.05



SNIT B-B - FLAD KYSTRÆKNING
St. 90,0 - 160,0



ARKITEKT FORSLAG



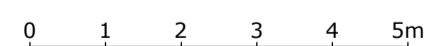
PRINCIPSNIT - STENREV

Note
 Ubenævnte mål er i mm
 Køter er i m og er angivet i forhold til DVR90
 Højvandsstatistikker er inklusiv forventede havvandsstigninger og er hentet fra DMIs Klimaatlas (Slutårhundrede 2071-2100, Højt udlædningscenarie SSP3-7,0)

SLA - Landskab og Kystlandskab
 Artelia - Byggemodning

Henviisning
 Teg. 1.1.1 - Situationsplan, Fremtidige forhold
 Teg. 1.4.0 - Plan, Rammearbejder
 Teg. 1.8.0 - Plan, Stenarbejder

Signatur
 - Eksisterende terræn
 - Grænseflade, Kyst- og landskabsprojekt
 - Kystlinje, Fremtidig
 - +2,50 - Valgt sikringskote
 - +2,04 - 100-års hændelse (2071-2100)
 - +1,85 - 20-års hændelse (2071-2100)
 - +1,40 - 1-års hændelse (2071-2100)

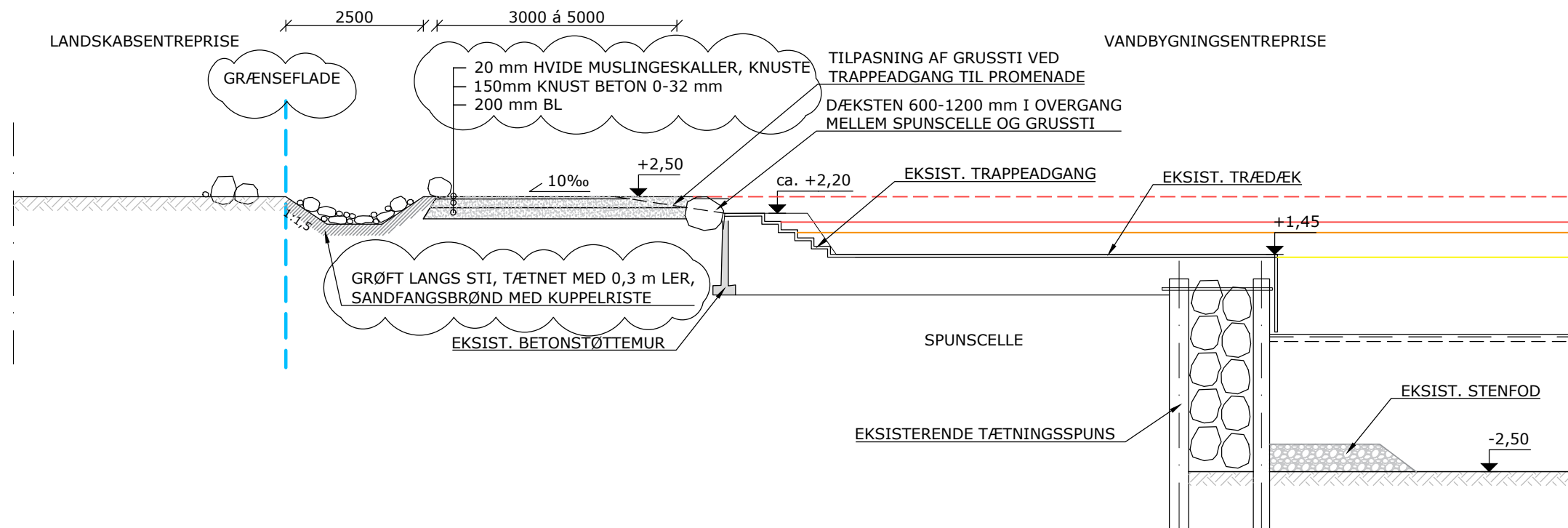


Rev.	Dato	Init.	Vedr.
-	-	-	-
-	-	-	-
A	2025.09.09	UJ/DS	Entreprisegrænse flyttet / Grussti opbygning opdateret / Tekst opdateret

Sag	Tuborg Syd, NHQ Kystsikring	Tegn. nr.	2.0.1A
Emne	Tværsnit B-B, Flad kyststrækning		
Mål	1:100	Sag nr. 23.032	Init. UJ/JSC
		Dato 2025.08.05	

A1 Consult A/S
 Stieg Larssons Allé 11 · 8920 Randers NV · Tlf. 8641 8410
 info@a1consult.dk





SNIT C-C - SPUNSCELLE/PROMENADE
St. 170,0 - 229,0

Note

Ubenævnte mål er i mm
Koter er i m og er angivet i forhold til DVR90
Højvandsstatistikker er inklusiv forventede havvandsstigninger og er hentet fra DMIs Klimaatlas (Slutårhundrede 2071-2100, Højt udledningsscenario SSP3-7,0)

SLA - Landskab og Kystlandskab
Artelia - Byggemodning

Henvisning

Tegn. 1.1.1 - Situationsplan, Fremtidige forhold
Tegn. 1.8.0 - Plan, Stenarbejder

Signatur

--- Grænseflade, Kyst- og landskabsprojekt

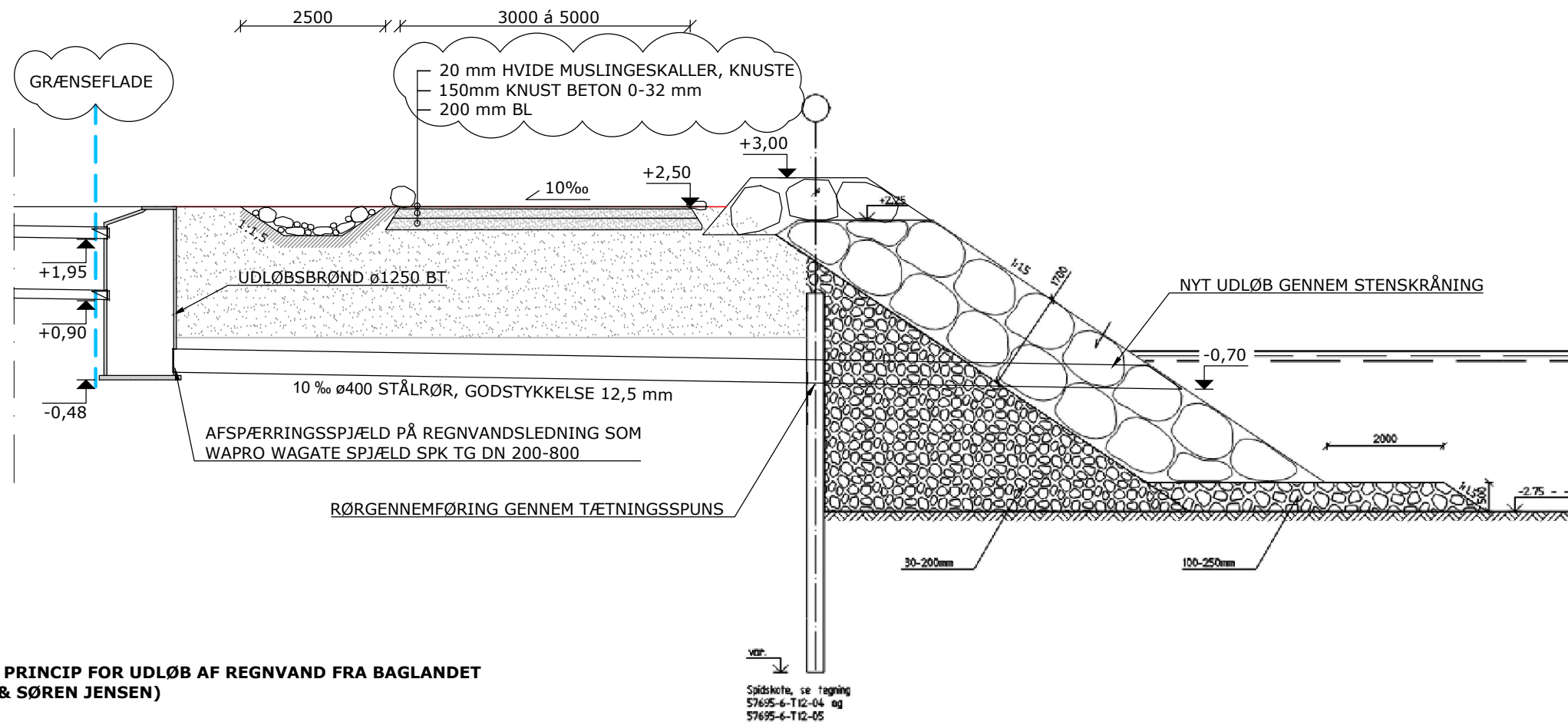
- +2,50 - Valgt sikringskote
- +2,04 - 100-års hændelse (2071-2100)
- +1,85 - 20-års hændelse (2071-2100)
- +1,40 - 1-års hændelse (2071-2100)



Rev.	Dato	Init.	Vedr.
-	-	-	-
-	-	-	-
A	2025.09.09	UJ/DS	Entreprisegrænse flyttet / Grussti opbygning opdateret / Tekst opdateret

Sag	Tuborg Syd, NHQ Kystsikring	Tegn. nr.	
Emne	Tværsnit C-C, Eksisterende spunscelle		2.0.2A
Mål	1:100	Sag nr. 23.032	Init. UJ/JSC
		Dato	2025.08.05

A1 Consult A/S
Stieg Larssons Alle 11, 8920 Randers NV Tlf. 8641 8410
info@a1consult.dk



SNIT E-E - PRINCIP FOR UDLØB AF REGNVAND FRA BAGLANDET
(ARTELIA & SØREN JENSEN)

Note

Ubenævnte mål er i mm
Koter er i m og er angivet i forhold til DVR90

SLA - Landskab og Kystlandskab
Artelia - Byggemodning

Henvisning

Tegn. 1.1.1 - Situationsplan, Fremtidige forhold
Tegn. 1.4.0 - Plan, Rammearbejder
Tegn. 1.8.0 - Plan, Stenarbejder
Tegn. 3.10.0 - Detalje, Rørgennemføring

Signatur

Grænseflade, Kyst- og landskabsprojekt



Rev.	Dato	Init.	Vedr.
-	-	-	-
-	-	-	-
A	2025.09.09	UJ/DS	Entreprisegrænse flyttet / Grussti opbygning opdateret

Sag	Tuborg Syd, NHQ Kystsikring	Tegn. nr.	
Emne	Tværsnit E-E, Nyt udløb		
Mål	1:100	Sag nr. 23.032	Init. UJ/JSC
			Dato 2025.08.05
			2.0.4A

A1 Consult A/S
Stieg Larssons Alle 11 8920 Randers NV Tlf. 8641 8410
info@a1consult.dk

